

Eco werktafels

Spoeltafel 700 mm, opstaande rand, 1 spoelbak, open onderbouw

ARTIKEL _____

MODEL _____

NAAM _____

SIS _____

AIA _____



132894 (SL07N)

SPOELTAFEL 700x700x900 mm, blad met waterkering en opstaande achterrand, 1 spoelbak, open onderbouw

Omschrijving

Product Nr.

Spoeltafel uitgevoerd in roestvrijstaal AISI304, open onderbouw. 50 mm hoog blad, vervaardigd van 1 mm dik roestvrijstaal. Driezijdig vlakke randen, dubbel omgezet, rondom voorzien van een verdiepte waterkering. Achter een 100 mm hoge opstaande rand met afgeronde hoek naar het blad (R 10 mm). Naadloos ingelaste spoelbak 500x500x250 mm, met afgeronde hoeken, 1,5" afvoerplug en roestvrijstalen overlooppijp. De open onderbouw is aan drie zijden voorzien van roestvrijstalen afschermplaten voor de spoelbak. Frame van roestvrijstalen buis 40x40 mm, 4 poten met roestvrijstalen stelvoeten. De spoeltafel is in hoogte verstelbaar tussen 880 en 920 mm.

Goedkeuring

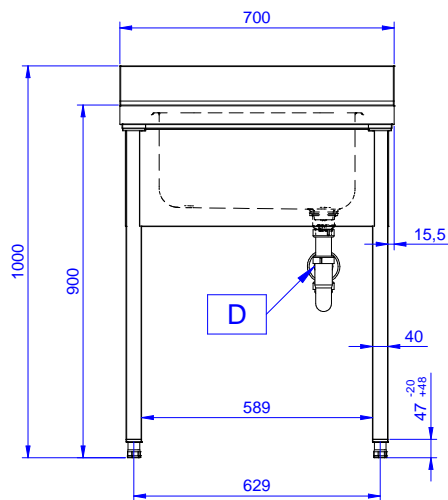
Uitvoering

- De stabiliteit, de degelijkheid en de betrouwbaarheid van de tafel zijn nauwkeurig getest.

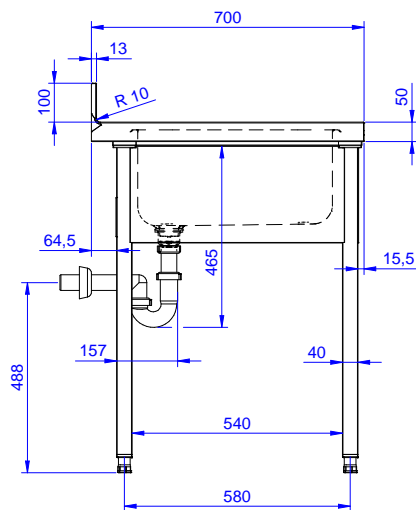
Constructie

- Volledig vervaardigd van roestvrijstaal, voor maximale duurzaamheid.
- De tafel wordt ongemonteerd geleverd.
- Diverse modellen mengkranen en handdouches zijn optioneel leverbaar, voor iedere voorkeur.

Front aanzicht

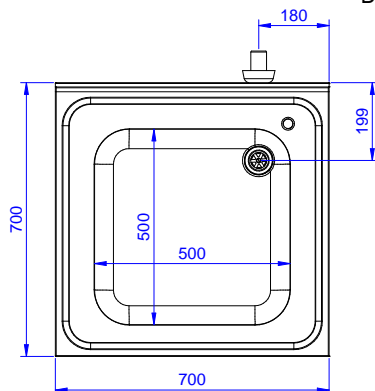


Zij aanzicht



D = Afvoer

Boven aanzicht



Water

Model

132894 (SL07N)

Spoeltafel, 1 spoelbak

Afvoer aansluiting

1 1/2"

Algemene gegevens

Externe afmetingen, lengte	700 mm
Externe afmetingen, breedte	700 mm
Externe afmetingen, hoogte	900 mm
Opstaande rand, hoogte	100 mm
Opstaande rand, diepte	13 mm
Opstaande rand, radius	R=10
Aantal spoelbakken	1
Spoelbak afmetingen	500x500xH250
Werkblad hoogte	50 mm
Gewicht, netto	ISO 9001; ISO 14001 kg

Optionele accessoires

- 4 ZWENKWIELEN, 2 MET REM, Ø 100 mm, voor tafels met vierkante poten, de werkhogte van de tafel wordt 985 mm PNC 855150
- KUNSTSTOF SIFON 1,5" voor enkele spoelbak PNC 855306
- MENGKRAAN 1/2", 1-gats bladmontage, draaiknoppen, 300 mm uitloopte PNC 855319
- MENGKRAAN 1/2", 1-gats bladmontage, éénhandel met lange handel, 275 mm uitloopte PNC 855322
- MENGKRAAN 1/2", 1-gats bladmontage, éénhandel met lange handel, 225 mm uitloopte PNC 855323
- HANDDOUCHE met MENGKRAAN 1/2", 1-gats bladmontage, éénhandel, 275 mm uitloopte PNC 855324
- HANDDOUCHE 1/2", 1-gats bladmontage, draaiknoppen, premium uitvoering, zonder kraan PNC 855326
- MENGKRAAN 1/2", bediening met 2 voetpedalen, 1 m slang, 1-gats bladmontage, zwenkarm met 250 mm uitloopte PNC 855328